

Produto com a qualidade

Intecsol

SOLUÇÕES TÉRMICAS INTELIGENTES

Distrito Industrial - Santa Maria/RS
(55) 3025-0900

Impressão: Versão 03 - Março/2023

intecsol.com.br  /intecsol



MANUAL DE INSTRUÇÕES



AQUECEDOR TÉRMICO DE ÁGUA



LINHA
ELÉTRICA

CERTIFICADO DE GARANTIA

A Intecsol concede garantia contra qualquer falha de fabricação que se apresente no período de 12 meses contados a partir da data de emissão da nota fiscal de venda ao consumidor. E de 3 meses para os componentes que não são de sua fabricação: Boia, torneira da boia, borracha de vedação, contator, controlador de temperatura, resistência e torneira de ½".

Para que ocorra a assistência técnica no período de garantia não serão aceitos recibos, cupons, bilhetes, declarações, e-mails e afins, valendo somente a cópia da nota fiscal de compra. Sem apresentação da nota fiscal, a empresa ficará impossibilitada de prestar o atendimento.

IMPORTANTE

Danos causados pelo incorreto uso do aparelho ou por quaisquer outras condições que prejudiquem a integridade física do aparelho não terão cobertura de garantia.

A Intecsol não se responsabiliza por serviços terceirizados não autorizados.

O acionamento da Assistência Técnica, caso o produto apresente algum defeito, deve ser feita pelos canais do SAC Intecsol:

-  (55) 3025-0900
-  (55) 99705-7253
-  www.intecsol.com.br
-  sac@intecsol.com.br

Intecsol
 SOLUÇÕES TÉRMICAS INTELIGENTES
 Eixo Secundário 2, s/n
 Distrito Industrial
 Santa Maria - RS

Parabéns Prezado(a) Cliente!

Você acaba de adquirir um produto com a exclusividade Intecsol, a QUENTUXA foi desenvolvida para o aquecimento de água e produzida de acordo com os mais elevados padrões de qualidade, baseados em normas técnicas nacionais (ABNT) e internacionais (IEC), comprovando sua qualidade e segurança.



Neste manual, você encontra todas as informações para o uso adequado do seu produto. Guarde a nota fiscal de compra, pois ela será necessária, caso precise utilizar os serviços da Assistência Técnica Intecsol no período de garantia.

ÍNDICE	
Para sua segurança	05
Informativo	06
Utilização	06
Instalação	07
Abastecimento com bombona	08
Seleção de temperatura	08
Características Técnicas	10
Limpeza	10
Recomendações Importantes	11
Meio Ambiente	12
Ocorrência de defeitos	12
Certificado de garantia	14

PROBLEMAS	CAUSA PROVÁVEL	SOLUÇÃO
Não esquentam o suficiente	• Controlador eletrônico desconfigurado	• Verifique o item Seleção de temperatura deste manual
	• Resistência queimada	• Efetue a troca da resistência elétrica
Superaquecimento	• Controlador eletrônico desconfigurado	• Verifique o item Seleção de temperatura deste manual
Ruídos anormais	• Instalação não apropriada	• Verifique o item Instalação deste manual
Temperatura não ultrapassa 90°C	• Acionamento do controlador analógico interno como medida de segurança	• O equipamento não é projetado para temperaturas acima de 80°C
Torneira* pingando	• Partículas de água acumuladas no duto após o fechamento da válvula de esfera	• Opte pelo uso do catapingo
	• Desgaste da esfera	• Efetue a substituição da torneira
	• Desgaste da porca de fixação da alavanca	• Efetue a substituição da torneira
	• Torneira mal fechada	• Verifique o completo fechamento da torneira • Opte pelo uso do catapingo
Vazamento	• Desgaste natural da boia*	• Efetue a substituição da boia

OBS: A boia possui um tempo de vida útil relativa ao uso, por isso, tem a necessidade de substituição periódica. Recomenda-se inspeção a cada 6 meses.

MEIO AMBIENTE

Os materiais de embalagem utilizados são recicláveis, procure selecionar e separar o plástico e papelão e enviar às companhias de reciclagem.

Para o isolamento térmico é utilizado poliuretano, material que precisa de descarte especializado. Quando o produto não estiver mais em uso, é aconselhável retornar o equipamento à Intecsol, para que seja dado o destino correto a esse material.

Ocorrência de defeitos

A seguir são expostos os possíveis problemas que podem ocorrer no equipamento.

PROBLEMAS	CAUSA PROVÁVEL	SOLUÇÃO
Choque	• Rede não aterrada	• Verifique o aterramento da rede elétrica
	• Mau contato na tomada	
Equipamento não liga	• Controlador eletrônico desconfigurado	• Verifique o item Seleção de temperatura deste manual
	• Fusível queimado	• Efetue a troca do fusível
	• Plugue fora da tomada	• Ligue o plugue na tomada
Ruídos anormais	• Tomada com mau contato, ou sem energia elétrica	• Verifique a tomada do estabelecimento
	• Instalação não apropriada	• Verifique o item Instalação deste manual

PARA SUA SEGURANÇA

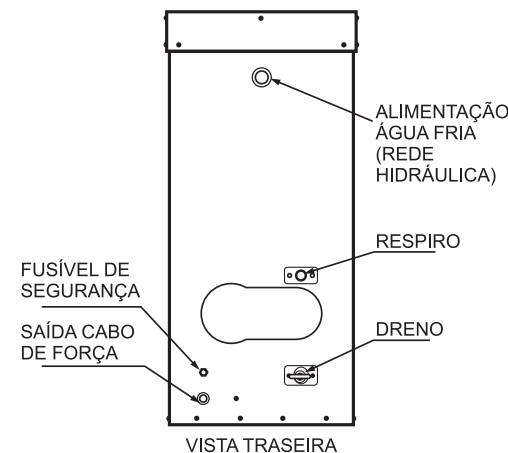
- Não instale próximo a fontes de calor ou inflamáveis.
- Nunca desligue o aparelho da tomada puxando pelo cordão de alimentação. Utilize o plugue.
- Não prenda, torça ou amarre o cordão de alimentação.
- Utilize tomada exclusiva para o plugue 20A, não faça uso de extensões ou conectores (tipo T).
- Se o cordão de alimentação estiver danificado, ele deve ser substituído pelo fabricante, técnico autorizado ou pessoa qualificada, a fim de evitar riscos.
- Desligue da tomada sempre que for realizar limpeza ou manutenção.
- Não obstrua a passagem de vapor do respiro.

Itens de Segurança

Fusível: Dispositivo de proteção utilizado para possível sobrecarga de corrente elétrica, evita a queima do aparelho.

Respiro: Tubo interno do equipamento utilizado para controle do alívio de pressão.

Termostato analógico interno: Componente pré regulado ligado em série com o circuito elétrico de alimentação. Garante que na falha do controlador térmico principal, o termostato atue, não deixando a temperatura ultrapassar 95°C.



IMPORTANTE: Este aparelho não se destina à utilização por pessoas com capacidades físicas, sensoriais ou mentais reduzidas, crianças ou por pessoas com falta de experiência e conhecimento, a menos que tenham recebido instruções referentes à utilização do aparelho ou estejam sob a supervisão de uma pessoa responsável pela sua segurança. Recomenda-se que as crianças sejam vigiadas para assegurar que elas não estejam brincando com o aparelho.

INFORMATIVO

O produto é totalmente composto por aço inoxidável com isolamento térmico interno, o que permite manter a água aquecida por mais tempo. As especificações deste manual são fornecidas somente para uso informativo e estão sujeitas a alterações a qualquer momento sem aviso prévio. Periodicamente a Intecsol faz alterações e/ou melhorias no produto contido neste manual de instruções.

UTILIZAÇÃO

- Para ligar e desligar o aparelho basta conectar ou desconectar o plugue da tomada.
- Este aparelho foi concebido para ser utilizado em aplicações domésticas e similares, tais como: áreas de equipes de cozinha em lojas, escritórios e outros ambientes de trabalho. Casas de fazenda, clientes em hotéis, motéis e outros ambientes do tipo residencial. Ambientes do tipo leito e lanches rápidos. Sempre em ambientes fechados e protegidos das intempéries.
- Não armazenar outros tipos de líquidos no seu interior, somente água.

3 Nunca use produtos abrasivos (como esponja de aço ou semelhantes) no equipamento.

PARA LIMPEZA INTERNA

- 1** Desligue a Quentuxa da tomada;
- 2** Esvazie a água do reservatório através do dreno que encontra-se na parte de trás do equipamento;
- 3** Retire os parafusos da tampa;
- 4** Faça a limpeza no reservatório interno, com água, esponja macia e detergente líquido neutro. Use água abundante para retirar qualquer resíduo.

RECOMENDAÇÕES IMPORTANTES

Dados de desempenho deste manual são determinados em um ambiente de fábrica, portanto, os resultados obtidos em outros ambientes podem variar significativamente.

Nunca tape o equipamento, pois poderá causar o aquecimento do mesmo.

O cordão de alimentação não deve ficar exposto, pois sua ruptura acidental poderá causar, além da interrupção do fornecimento de energia elétrica, danos à saúde dos usuários. Procure efetuar a ligação do cabo em pontos onde não haja circulação de pessoas ou objetos.

O sistema de controle de entrada e de nível de água é feito por torneira boia mecânica, seu tempo de vida útil depende da temperatura usada e do tipo de água da instalação. Recomendamos avaliações semestrais, e sua troca nos mínimos sinais de depreciação ou vazamento.

A Intecsol reserva-se o direito de efetuar modificações no produto sem aviso prévio. As ilustrações são meramente referenciais.

CARACTERÍSTICAS TÉCNICAS

MODELOS	QUENTUXA 15L	QUENTUXA 25L	QUENTUXA 50L
Dimensões (cm) LxCxA	30 x 50* x 64	34 x 55* x 68	38 x 60* x 86
Tempo aquecimento da água a 75°C	Aprox.** 40 min	Aprox.** 45 min	Aprox.** 55 min
Potência (W)	1000	2500	3000
Consumo de energia (kWh)	1,0	2,5	3,0
Tensão nominal (V)	220	220	220
Pressão máxima de entrada d'água (kPa)	710	710	710
Pressão mínima de entrada d'água (kPa)	20	20	20

*Considerando as dimensões da torneira + cano de entrada d'água.

**Considerando temperatura inicial d'água a 23°C.

LIMPEZA

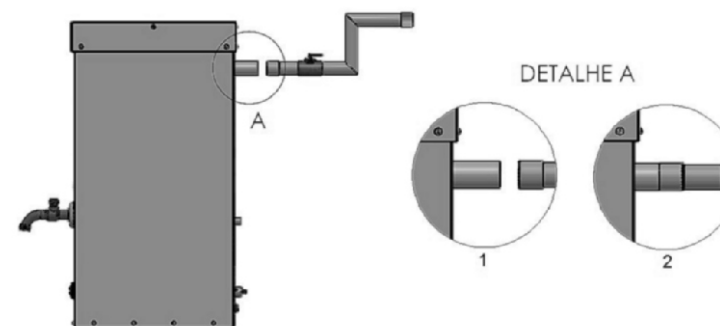
ANTES DE LIMPAR

- 1 Desligue a Quentuxa da tomada;
- 2 Utilize uma flanela umedecida em água morna, detergente líquido neutro ou vinagre;

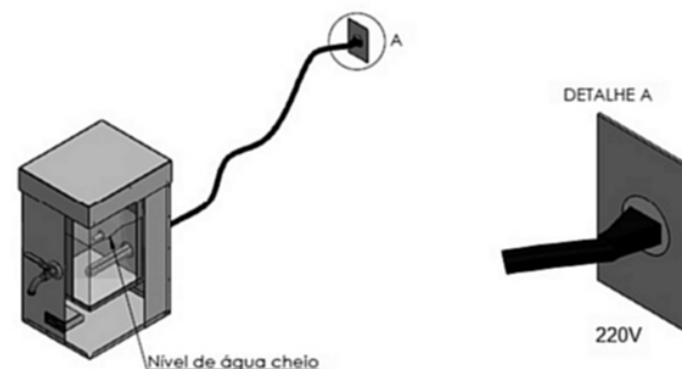
INSTALAÇÃO

ABASTECIMENTO HIDRÁULICO

1 O produto deve ser ligado diretamente à rede hidráulica. Para a instalação, utilize conexão de PVC, PPR ou inox com rosca 3/4" na entrada de água fria, juntamente com fita veda-rosca.



2 Após o preenchimento do equipamento com água, ligue o mesmo na rede elétrica, sempre certificando-se que o produto está de acordo com a tensão de 220V. e a tomada 20A.



Nota: Nunca conecte a Quentuxa na rede elétrica sem que ela esteja com água, sob risco de queima da resistência.

ABASTECIMENTO COM BOMBONA

- 1 O produto deve ser ligado diretamente ao suporte de bombona d'água. Para a ligação, utilize conexão flexível com rosca 3/4" na entrada de água, juntamente com veda-rosca.
- 2 Após o preenchimento do equipamento com água, ligue o mesmo na rede elétrica, sempre certificando-se que o produto está de acordo com a tensão de 220V.

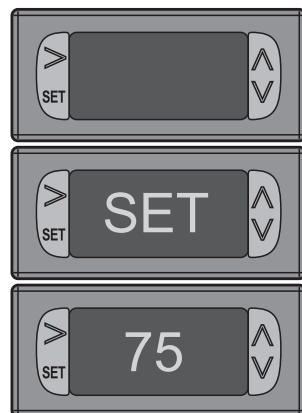
Atenção: Em todos os tipos de instalação, para ligar ou desligar a Quentuxa, basta conectar ou desconectar o plugue da tomada.

SELEÇÃO DE TEMPERATURA

A Quentuxa está ajustada para disponibilizar água a +75°C. Caso queira alterar a temperatura, siga os seguintes passos:

PARA CONTROLADOR MODELO MT512E:

- 1 Pressione a tecla SET por 2 segundos até aparecer a mensagem [Set]. Ao soltar a tecla aparecerá a temperatura de controle atualmente ajustada;
- 2 Utilize as teclas com as setas (para cima ou para baixo) para modificar o valor e pressione SET para gravar;
- 3 Após isso, a Quentuxa configurará automaticamente a temperatura escolhida.



PARA CONTROLADOR MODELO ECS 961 NEO:

O controlador digital do bebedouro vem bloqueado de fábrica e está ajustado para disponibilizar água a 5°C (parte resfriada) e 75°C (parte aquecida). Caso queira alterar as temperaturas, siga os seguintes passos:



Para bloqueio/desbloqueio:

- 1 Segure a tecla SET por, aproximadamente, 10 segundos, até aparecer a função PA1, e aperte SET novamente.
- 2 Usando as teclas ↕ coloque a senha 05 para destravamento e pressione a tecla SET para confirmar, o visor voltará para função PA1
- 3 Usando a tecla ↑ vá até a função LOC e selecione com a tecla SET.
- 4 Usando as teclas ↕ selecione Y para bloquear e N para desbloquear, após confirme com a tecla SET.
- 5 Aguarde o visor do controlador voltar a exibir a temperatura.

Para ajuste da temperatura (só será possível com controlador desbloqueado):

- 1 Dê dois toques na tecla SET;
- 2 Usando as teclas ↕ selecione a temperatura desejada, após confirme apertando a tecla SET.
- 3 Aguarde o visor do controlador voltar a exibir a temperatura. Pronto, a temperatura escolhida será salva na memória. Manual do controlador enviado junto ao produto.

Nota: A Agência Internacional de Pesquisa em Câncer (Iarc, em inglês) da OMS (Organização Mundial da Saúde), revelou que tomar bebidas com temperatura acima dos 65°C já é considerado como "provavelmente carcinogênico para humanos". Isso ocorre, porque a água quente, quando em contato com a mucosa do esôfago, pode provocar lesões térmicas a longo prazo.